



**НАСОС ДЛЯ ГИДРОИСПЫТАНИЙ ЭЛЕКТРИЧЕСКИЙ
НЬЮТОН НТН 6-60Э**

**ПАСПОРТ
ТЕХНИЧЕСКОЕ ОПИСАНИЕ
И РУКОВОДСТВО ПО ЭКСПЛУАТАЦИИ**

4145-001-80727532 ПС



1. НАЗНАЧЕНИЕ ИЗДЕЛИЯ

1.1. Насос для гидроиспытаний электрический НЬЮТОН НТН 6-60Э предназначен для проведения гидравлических испытаний и опрессовки различных емкостей и систем трубопроводов, включая запорно-регулирующую арматуру, после выполнения монтажных или ремонтных работ. Насос может применяться в качестве гидропривода различных устройств (домкратов, гидроцилиндров, струбцин, не имеющих собственного привода). Для точных гидравлических испытаний может применяться технический манометр с необходимым классом точности и пределом измерения давления (поставляется по дополнительному заказу).

2. ТЕХНИЧЕСКИЕ ХАРАКТЕРИСТИКИ

2.1. Максимальное давление рабочей жидкости, бар (кгс/см ²)	– 60
2.2. Тип привода	– электрический
2.3. Напряжение питания, В	– 220
2.4. Мощность двигателя, Вт	– 400
2.5. Производительность, л/мин	– 6
2.6. Рабочая жидкость	– вода, масло минеральное
2.7. Рабочая температура, °С	– от 5 до 80
2.8. Присоединительная резьба	– G 1/2"
2.9. Габаритные размеры, мм	-- 270 230 200
2.10. Масса, кг, не более	– 15,4
2.11. Емкость бака, л	-- 22

3. КОМПЛЕКТ ПОСТАВКИ

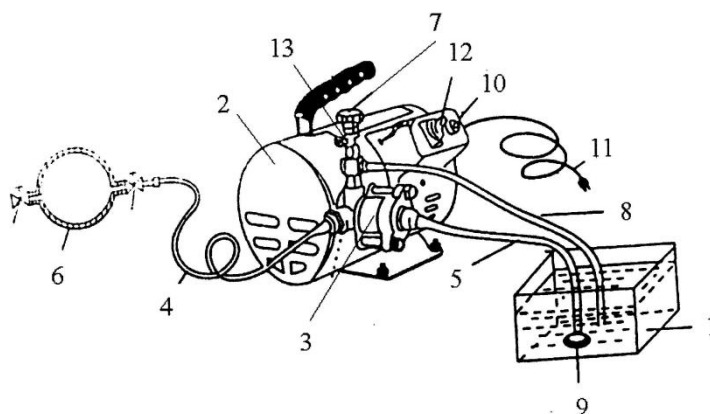
3.1. Насос для гидроиспытаний электрический НЬЮТОН НТН 6-60Э в сборе	– 1 шт.
3.2. Всасывающий фильтр	– 1 шт.
3.3. Шланг	– 3 шт.
3.4. Манометр (для контроля давления, входит в состав изделия)	– 1 шт
3.5. Паспорт с техническим описанием и инструкцией по эксплуатации	– 1 шт
3.6. Пластиковый бак (22 л)	– 1 шт

4. УСТРОЙСТВО И ПРИНЦИП РАБОТЫ

4.1. Насос для гидроиспытаний электрический НЬЮТОН НТН 6-60Э состоит из бака 1 (упаковочная тара или любая подходящая чистая емкость), электронасоса 2, нагнетательного трубопровода (подающего шланга) 4 с регулятором давления 3, предохранительного клапана давления 13, всасывающего шланга 5 с фильтром 9 и дренажного шланга 8.

4.2. Принцип работы насоса заключается в том, что электронасосом осуществляется всасывание рабочей жидкости из бака 1 и подача её на испытываемый объект 6 (по нагнетательному трубопроводу 4).

Гидравлическая схема соединения



5. ПОДГОТОВКА К РАБОТЕ И ПОРЯДОК РАБОТЫ

5.1. Подсоединить к электронасосу НЬЮТОН НТН 6-60Э нагнетательный 4, дренажный 8 и всасывающий 5 шланги, предварительно подсоединив фильтр 9 к всасывающему шлангу 5

5.2. Наполните бак 1 рабочей жидкостью.

5.3. Во избежание резкого скачка давления при пуске насоса, повернуть вентиль регулятора давления 7 против часовой стрелки и приоткрыть дренажный вентиль (находится под штуцером манометра).

5.4. Подсоединить электрический кабель питания 11 к сети переменного тока 220В, 50Гц.

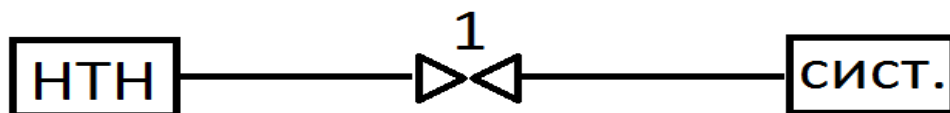
Загорается сигнальная лампочка 10.

5.5. Включить насос и убедиться, что из дренажного шланга 8 вытекает рабочая жидкость (без пузырьков воздуха)

ВНИМАНИЕ!

Бак всегда должен быть чистым. Не допускается попадания брызг рабочей жидкости на электродвигатель.

5.6. Закрыть дренажный вентиль и установить требуемое давление (осуществляется поворотом вентиля регулятора давления 7 по часовой стрелке):



- присоединяем насос к системе через кран (1) (**не входит в комплект поставки**);
- закрыть кран (1);
- включить насос при закрытом кране (1);
- отрегулировать давление и зафиксировать регулировочный винт;
- открыть кран (1).

ВНИМАНИЕ!!!

Насос выдает 6 л. в независимости от давления!

Не включать насос при зажатом регулировочном винте давления! (что бы избежать выхода из строя электродвигателя)

Если включенный насос не закачивает воду, следует произвести принудительную ее подачу при полностью открытом клапане сброса и регулировочного клапана до выхода воды через дренажный шланг.

5.7. По окончании гидравлических испытаний выключить насос, отсоединить шнур электропитания и плавно сбросить давление рабочей жидкости, открыв дренажный вентиль. Рабочая жидкость должна вытечь из гидросистемы насоса через дренажный шланг обратно в бак.

6. ТЕХНИЧЕСКОЕ ОБСЛУЖИВАНИЕ

- 6.1. Не допускайте загрязнение насоса и рабочей жидкости.
- 6.2. Проверяйте и периодически очищайте заборный фильтр 9.
- 6.3. После работы на воде слейте воду, прокачайте вхолостую и затем закачайте в рабочую полость электронасоса минеральное масло.
- 6.4. Работа насоса при температуре ниже 0°C не допускается

7. УКАЗАНИЕ МЕР БЕЗОПАСНОСТИ

- 7.1. К работе с насосом допускаются лица, изучившие правила обращения с насосом и прошедшие инструктаж по технике безопасности.
- 7.2. Насос должен быть заземлен.
- 7.3. Следите за надежным креплением и исправностью нагнетательной трубопроводной линии.
- 7.4. Не работайте с насосом без манометра.

7.5. Контролируйте давление в нагнетательной линии по манометру и не поднимайте давление выше указанного в паспорте.

7.7. Не производите ремонтные работы гидросистемы при нахождении насоса и трубопроводной линии под давлением.

8. ХАРАКТЕРНЫЕ НЕИСПРАВНОСТИ И СПОСОБЫ ИХ УСТРАНЕНИЯ

Неисправность	Причины	Способ устранения
I. Не всасывается рабочая жидкость	1) Плохо закреплен всасывающий шланг 5 или отсутствует уплотнительная прокладка. 2) Засорился заборный фильтр 9.	1) Надежно закрепить всасывающий шланг с прокладкой. 2) Промыть фильтр.
II. Не увеличивается давление.	Нет вытекания рабочей жидкости из дренажного шланга 8.	Промыть дренажный шланг водой или продуть воздухом при открытом дренажном вентиле на минимальном установленном давлении.
III. Резкое колебание давления по манометру (сильная вибрация нагнетательного шланга)	1) Подсос воздуха 2) Загрязнен фильтр 9.	1) Проверить крепление всасывающего шланга и наличие уплотнительной прокладки 2) Промыть фильтр
IV. Не запускается электродвигатель	1) Не работает выключатель 12. 2) Поврежден подсоединительный электрический разъем 3) Слишком высокое давление	1) Проверить исправность выключателя 2) Заменить электрический разъем 3) Повернуть вентиль регулятора давления против часовой стрелки либо открыть дренажный вентиль
V. Не загорается контрольная лампочка	1) Поврежден подсоединительный электрический разъем 2) Неисправна лампочка 10	1) Заменить электрический разъем 2) Проверить исправность лампочки и заменить её при необходимости.

9. СВИДЕТЕЛЬСТВО О ПРИЕМКЕ

9.1. Насос для гидроиспытаний электрический НЬЮТОН НТН 6-60Э, зав. номер _____ соответствует требованиям технических условий ТУ 4145-001-80727532-2007 предприятия-изготовителя и признан пригодным для эксплуатации

Дата выпуска: _____ 201 г.

Представитель ОТК _____
(подпись)

штамп ОТК

10. ГАРАНТИЙНЫЕ ОБЯЗАТЕЛЬСТВА

10.1. Гарантийный срок службы – 12 месяцев со дня отгрузки изделия при условии соблюдения потребителем правил технической эксплуатации, транспортирования и хранения.

11. СЕРВИСНЫЙ ЦЕНТР

125212, г. Москва, ул. Адмирала Макарова, д. 2, стр. 9

Конт. тел.: (495) 644-47-41

Штамп продавца

Дата продажи